

# ホクソー JO-50型ハンドプレス

## 高精度

- ラム垂直精度100分の2以下。
- 対あおり精度重視のフレーム構造。

## 高機能

- オープンハイトスライド調節式。  
(最大180mm)
- 摺動部多孔質含油軸受使用。
- ラム回り止め標準装備。
- 高さ調節ユニット標準装備。
- 戻しスプリング非露出内蔵型。

## 高作業性

- ハンドル120°回転時、ラムストローク50mm。



製造

**北総システムズ株式会社**

〒289-2613 千葉県旭市後草695の4

北総システムズ株式会社

TEL 0479-55-3772

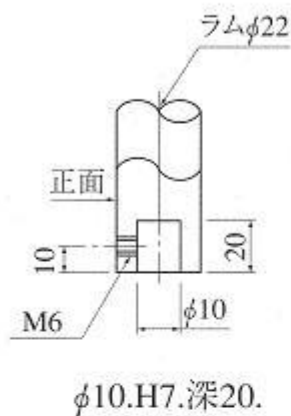
FAX 0479-55-4628

販売

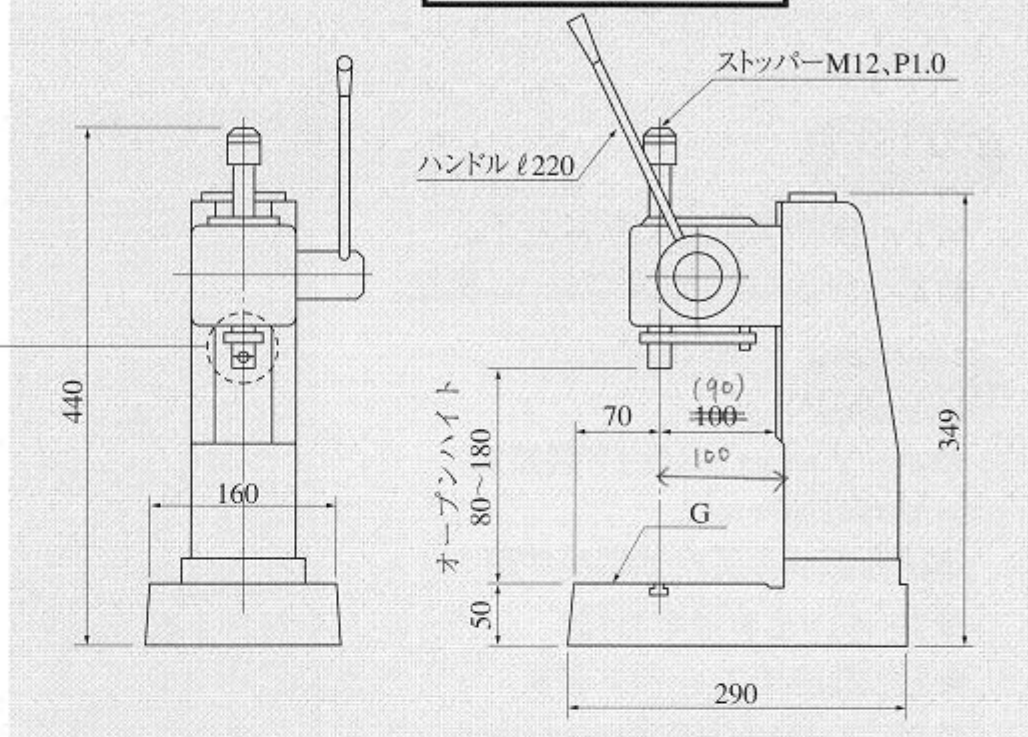
※ご注文は受注ミス無くす為FAXで、お願い致します。

# ホクソーJO-50型ハンドプレス仕様

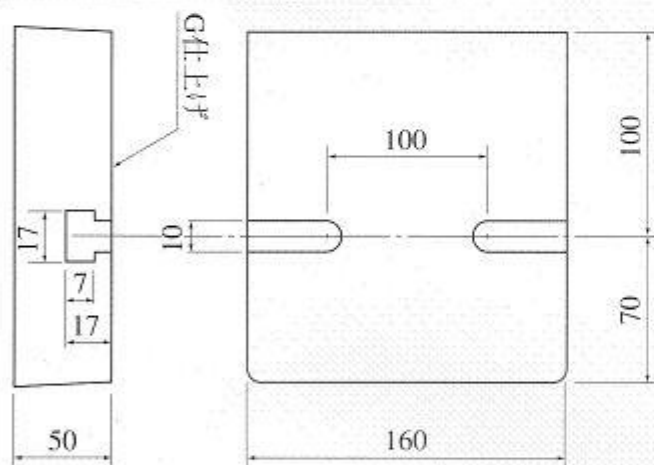
## 治具取付穴寸法図



## 仕様図

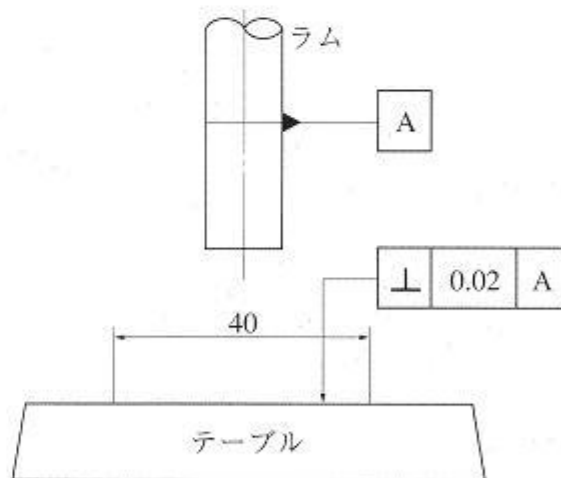


## テーブル寸法図



T溝専用ナット取付巾範囲100mm~140mm(ナット2個添付)

## 精度



テーブル平面部分(40mm)の基準直線に対するラムの直角精度は100分

## 仕様表

| 項目    | 仕様   |
|-------|------|
| ストローク | 50mm |

ホクソー